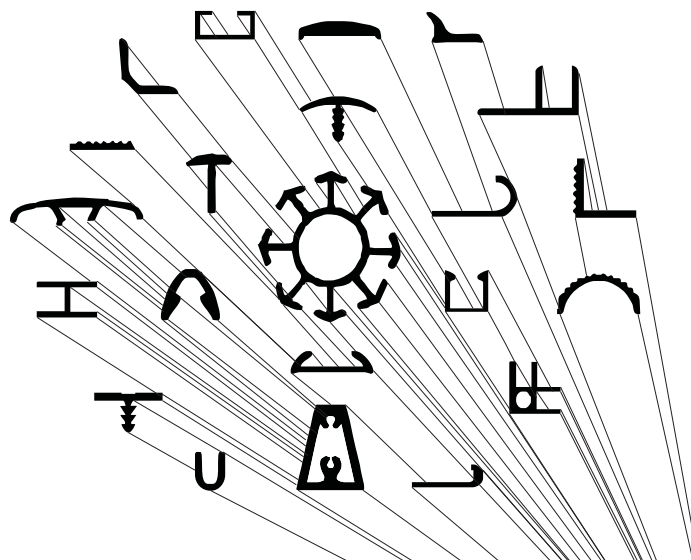


- ° Profilati in alluminio a disegno/standard/speciali
- ° Dissipatori di calore in barre
- ° Dissipatori di calore ad ALTO RENDIMENTO
- ° Dissipatori di calore per LED
- ° Dissipatori di calore lavorati a disegno e anodizzati
- ° Contenitori porta schede per elettronica in alluminio tipo DIN 43700
- ° Profilati strutturali modulari per robotica
- ° Profilati strutturali modulari per impianti FOTOVOLTAICI



**OMAR s.r.l.**  
**PROFILATI ALLUMINIO**  
**ALTA TECNOLOGIA**



*Le "molte forme" della billetta d'alluminio*

**Profili STANDARD (canalini, piatti, angolari, tubi, barre etc..)**

**Edizione Ottobre 2022**

Consultate il catalogo aggiornato online su:

[www.omar-alluminio.it](http://www.omar-alluminio.it)

[www.omar-alluminio.com](http://www.omar-alluminio.com)

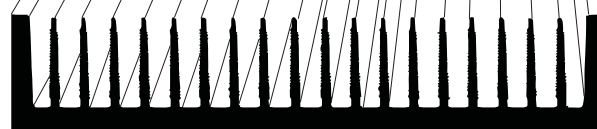
[www.angolari-alluminio.it](http://www.angolari-alluminio.it)

[www.canalini-alluminio.it](http://www.canalini-alluminio.it)

[www.piatti-alluminio.it](http://www.piatti-alluminio.it)

[www.tubi-alluminio.it](http://www.tubi-alluminio.it)

- ° Profilati per pneumatica
- ° Profilati per stand
- ° Profilati per battiscopa coprifili zoccolini
- ° Prodotti derivati da profili di alluminio
- ° Lavorazione meccanica profili di alluminio



**Via Newton, n.12**  
**20016 Pero (Milano - Italy)**  
**Tel.+39 02 3535955 r.a.**  
**Fax.+39 02 3539929**  
**E.Mail: info@omar-alluminio.it**

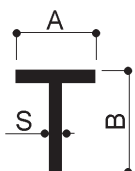
Produzione e vendita di profili in alluminio: barre rettangolari, barre rettangolari a spigoli raggiati, canalini semplici e doppi, angolari a lati uguali, angolari a lati disuguali, tubi quadrati a spigoli vivi, tubi rettangolari a spigoli raggiati, tubi tondi, barre tonde, barre quadre, barre esagonali, profili a 't', profili a 'z' tubi semicircolari e semitondi, canalini a base tonda e profilati per passatoie, profili a 'h', scorrevoli per vetrine, battenti / coprigiunti e sgocciolatoi, unghiette, profili per tavoli, scrivanie, cucine, piatti e angolari rigati, profili per zoccoli e pannelli, ossature e maniglie, controvetri, corrimano, profili per l'allestimento di stand, negozi, profili complementari, profili per coperture e vetrate, profili portaprezzi e profili per ascensori, profili per nautica, profili per pettinifici, profili per segnaletica e cassonetti, racle portaspazzole

**PROFILATI IN ALLUMINIO**  
**A DISEGNO-STANDARD-SPECIALI**



**ELETTRONICA-LED-FOTOVOLTAICO**  
**AUTOMAZIONE ROBOTICA-PNEUMATICA-AUTOMOTIVE**

Sede Legale ed Operativa: Via Newton 12 - 20016 Pero (Mi) - Tribunale di Milano n.272685 Rea 1251332 - C.F. e P.IVA 08863710151 Capitale Sociale € 10.400 i.v.



Per ulteriori dimensioni di profili a T in alluminio consultare il sito:

[www.profilati-t-alluminio.it](http://www.profilati-t-alluminio.it)

Via Newton, n. 12  
20016 Pero (Milano - Italy)  
Tel. +39 02 3535955 r.a. Fax. +39 02 3539929  
E-Mail: info@omar-alluminio.it

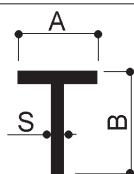
Cataloghi Online: [www.omar-alluminio.it](http://www.omar-alluminio.it)  
[www.omar-alluminio.com](http://www.omar-alluminio.com)  
PROFILATI ALLUMINIO A DISEGNO / STANDARD / SPECIALI / E PER:  
ELETTRONICA / LED / FOTOVOLTAICO / AUTOMAZIONE ROBOTICA / PNEUMATICA / AUTOMOTIVE

**OMAR** s.r.l.  
PROFILATI ALLUMINIO  
ALTA TECNOLOGIA

PROFILI A "T"	A	B	S	GR/MT	PROFILI A "T"	A	B	S	GR/MT
T 6x8x2	6	8	2	65	T 22x15x3	22	15	3	270
T 6x14x2	6	14	2	98	T 22x17,5x2	22	17,5	2	259
T 7x10x1,5	7	10	1,5	63	T 25x10x2	25	10	2	180
T 7,5x7,5x1	7,5	7,5	1	38	T 25x10x4	25	10	4	335
T 8x12x2	8	12	2	97	T 25x14x2	25	14	2	200
T 8x20x2	8	20	2	140	T 25x15x1,5	25	15	1,5	156
T 9x12x2x3	9	12	2 e 3	129	T 25x15x2	25	15	2	205
T 9x32x2	9	32	2	207	T 25x15x3	25	15	3	300
T 10x10x1,5	10	10	1,5	75	T 25x18x3	25	18	3	324
T 10x10x2	10	10	2	97	T 25x20x1,5	25	20	1,5	180
T 10x15x1,5	10	15	1,5	95	T 25x20x2	25	20	2	230
T 10x18x2	10	18	2	140	T 25x21x3,5	25	21	3,5	425
T 10x25x4	10	25	4	335	T 25x23x2	25	23	2	248
T 11,5x11,5x1,5	11,5	11,5	1,5	87	T 25x25x1	25	25	1	132
T 12x12x1,5	12	12	1,5	91	T 25x25x1,3	25	25	1,3	171
T 12x12x2	12	12	2	119	T 25x25x1,5	25	25	1,5	196
T 13x12x2	13	12	2	124	T 25x25x2	25	25	2	259
T 15x10x2	15	10	2	124	T 25x25x3	25	25	3	380
T 15x12x2	15	12	2	135	T 25x25x3,5	25	25	3,5	439
T 15x15x1	15	15	1	78	T 25x25x4	25	25	4	497
T 15x15x1,5	15	15	1,5	115	T 25x35x1,5	25	35	1,5	240
T 15x15x2	15	15	2	151	T 25x50x3	25	50	3	583
T 15x15x3	15	15	3	218	T 27x14x2	27	14	2	210
T 15x40x1,5	15	40	1,5	217	T 27,5x39,4x1,4	27,5	39,4	1,4	~600
T 16x20x1,2	16	20	1,2	113	T 27,5x39,4x1,4x1,7	27,5	39,4	1,4 e 1,7	~700
T 16,5x15x1,5	16,5	15	1,5	122	T 29,5x45x1,7x1,4	29,5	45	1,7 e 1,4	~800
T 17x15x5	17	15	5	365	T 30x10x2	30	10	2	210
T 20x8x2	20	8	2	140	T 30x15x1,3	30	15	1,3	153
T 20x10x1,5	20	10	1,5	115	T 30x15x1,5	30	15	1,5	176
T 20x10x2	20	10	2	150	T 30x15x2	30	15	2	232
T 20x12x2	20	12	2	162	T 30x18x3	30	18	3	365
T 20x13x3	20	13	3	243	T 30x20x1,5	30	20	1,5	196
T 20x15x1,5	20	15	1,5	136	T 30x20x2	30	20	2	259
T 20x15x2	20	15	2	178	T 30x20x3	30	20	3	380
T 20x19,5x1,5	20	19,5	1,5	154	T 30x20x4	30	20	4	497
T 20x20x1	20	20	1	105	T 30x25x2	30	25	2	286
T 20x20x1,5	20	20	1,5	156	T 30x25x3	30	25	3	421
T 20x20x2	20	20	2	205	T 30x26x2	30	26	2	292
T 20x20x3	20	20	3	299	T 30x30x1,5	30	30	1,5	237
T 20x25x1,5	20	25	1,5	176	T 30x30x2	30	30	2	313
T 20x30x2	20	30	2	260	T 30x30x3	30	30	3	461
T 20x35x1,5	20	35	1,5	217	T 30x30x4	30	30	4	605
T 20x35x2,5	20	35	2,5	354	T 30x30x5	30	30	5	743
T 20x40x2	20	40	2	313	T 30x40x3	30	40	3	542
T 20x40x3	20	40	3	462	T 30x43x5	30	43	5	918

\* Se non diversamente indicato i profili sono in lega EN AW-6060T6

\* Tutte le quote dimensionali sono espresse in mm



Per ulteriori dimensioni di profili a T in alluminio consultare il sito:

[www.profilati-t-alluminio.it](http://www.profilati-t-alluminio.it)

PROFILI A "T"	A	B	S	GR/MT	PROFILI A "T"	A	B	S	GR/MT
T 30x70x3	30	70	3	786	T 50x35x2	50	35	2	450
T 32x32x3,2	32	32	3,2	~800	T 50x40x4	50	40	4	929
T 35x11x2	35	11	2	241	T 50x40x5	50	40	5	1147
T 35x20x4	35	20	4	550	T 50x50x2	50	50	2	529
T 35x25x2	35	25	2	316	T 50x50x3	50	50	3	786
T 35x35x2	35	35	2	367	T 50x50x3,5	50	50	3,5	913
T 35x35x2,5	35	35	2,5	456	T 50x50x4	50	50	4	1037
T 35x35x3	35	35	3	542	T 50x50x5	50	50	5	1282
T 35x35x5	35	35	5	877	T 50x50x6	50	50	6	~1500
T 35x35x5,5	35	35	5,5	975	T 50x60x2,5	50	60	2,5	727
T 39x25x5	39	25	5	796	T 50x70x3	50	70	3	951
T 40x15x2	40	15	2	286	T 50x80x4	50	80	4	1361
T 40x20x1,5	40	20	1,5	240	T 50x80x5	50	80	5	1685
T 40x20x2	40	20	2	313	T 50x90x2	50	90	2	746
T 40x20x3	40	20	3	462	T 55x40x3	55	40	3	769
T 40x20x4	40	20	4	600	T 60x20x2	60	20	2	421
T 40x20x5	40	20	5	743	T 60x22x3	60	22	3	640
T 40x25x5	40	25	5	810	T 60x30x2	60	30	2	475
T 40x29x4	40	29	4	702	T 60x30x3	60	30	3	705
T 40x30x2	40	30	2	367	T 60x30x4	60	30	4	930
T 40x32x3,2	40	32	3,2	~400	T 60x30x5	60	30	5	1148
T 40x40x2	40	40	2	421	T 60x30x8	60	30	8	1771
T 40x40x3	40	40	3	623	T 60x40x2	60	40	2	529
T 40x40x4	40	40	4	821	T 60x40x2,5	60	40	2,5	658
T 40x40x5	40	40	5	1012	T 60x40x3	60	40	3	785
T 40x50x1,3	40	50	1,3	310	T 60x50x2	60	50	2	580
T 40x50x2	40	50	2	475	T 60x50x2,5	60	50	2,5	727
T 40x50x4	40	50	4	929	T 60x52x2	60	52	2	591
T 40x60x3	40	60	3	786	T 60x54,8x6x5	60	54,8	6 e 5	~800
T 40x60x4	40	60	4	1037	T 60x60x1,8	60	60	1,8	520
T 40x70x4	40	70	4	1145	T 60x60x2	60	60	2	637
T 41,2x17,5x1,2	41,2	17,5	1,2	190	T 60x60x3	60	60	3	945
T 45x45x2	45	45	2	475	T 60x60x4	60	60	4	1252
T 45x45x3	45	45	3	705	T 60x60x5	60	60	5	1553
T 50x17x2	50	17	2	351	T 60x60x6	60	60	6	1847
T 50x20x1,5	50	20	1,5	277	T 60x70x5	60	70	5	1687
T 50x20x2	50	20	2	367	T 60x80x6	60	80	6	2138
T 50x25x2	50	25	2	394	T 60x80x8	60	80	8	2851
T 50x25x4	50	25	4	765	T 60x100x5	60	100	5	2100
T 50x25x5	50	25	5	945	T 60x120x6	60	120	6	2819
T 50x30x2	50	30	2	421	T 60x120x8	60	120	8	3713
T 50x30x3	50	30	3	623	T 60x130x8	60	130	8	4110
T 50x30x4	50	30	4	820	T 65x52,5x2,5	65	52,5	2,5	780
T 50x30x5	50	30	5	1013	T 70x20x3	70	20	3	704
T 50x32x3,2	50	32	3,2	~600	T 70x30x2	70	30	2	529

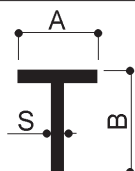
\* Se non diversamente indicato i profili sono in lega EN AW-6060T6

\* Tutte le quote dimensionali sono espresse in mm

Via Newton, n.12  
20016 Pero (Milano - Italy)  
Tel. +39 02 3535955 r.a. Fax. +39 02 3539929  
E-Mail: info@omar-alluminio.it

Cataloghi Online: [www.omar-alluminio.it](http://www.omar-alluminio.it)  
[www.omar-alluminio.com](http://www.omar-alluminio.com)

PROFILATI ALLUMINIO A DISEGNO / STANDARD / SPECIALI / E PER:  
ELETTRONICA / LED / FOTOVOLTAICO / AUTOMAZIONE ROBOTICA / PNEUMATICA / AUTOMOTIVE



Per ulteriori dimensioni di profili a T in alluminio consultare il sito:

[www.profilati-t-alluminio.it](http://www.profilati-t-alluminio.it)

Via Newton, n.12  
20016 Pero (Milano - Italy)  
Tel. +39 02 3535955 r.a. Fax. +39 02 3539929  
E. Mail: info@omar-alluminio.it

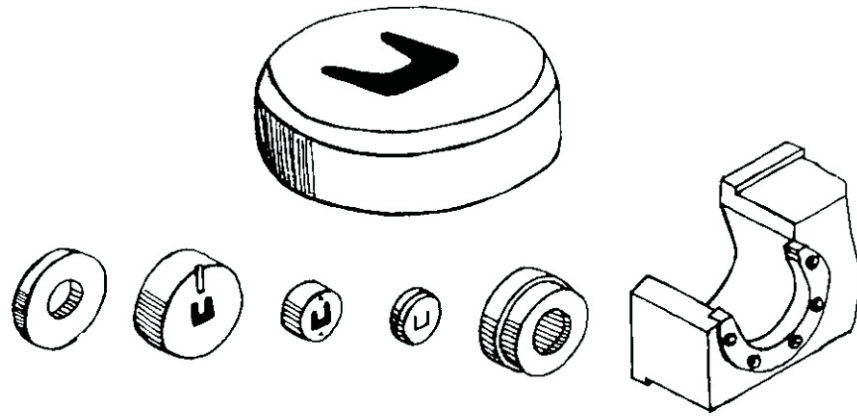
Cataloghi Online: [www.omar-alluminio.it](http://www.omar-alluminio.it)  
[www.omar-alluminio.com](http://www.omar-alluminio.com)  
PROFILATI ALLUMINIO A DISEGNO / STANDARD / SPECIALI / E PER:  
ELETTRONICA / LED / FOTOVOLTAICO / AUTOMAZIONE ROBOTICA / PNEUMATICA / AUTOMOTIVE

PROFILI A "T"	A	B	S	GR/MT	PROFILI A "T"	A	B	S	GR/MT
T 70x50x3	70	50	3	948	T 100x45x2	100	45	2	772
T 70x70x3	70	70	3	1109	T 100x50x2	100	50	2	799
T 70x70x5	70	70	5	1823	T 100x50x5	100	50	5	1957
T 75x75x6	75	75	6	2333	T 100x50x8	100	50	8	3110
T 79x51x2	79	51	2	691	T 100x53x3	100	53	3	1215
T 80x20x2	80	20	2	530	T 100x55x1,8	100	55	1,8	744
T 80x25x5	80	25	5	1350	T 100x60x2	100	60	2	853
T 80x40x2	80	40	2	637	T 100x60x2,5	100	60	2,5	1063
T 80x40x4	80	40	4	1253	T 100x60x5	100	60	5	2093
T 80x45x2	80	45	2	664	T 100x60x8	100	60	8	3283
T 80x50x2	80	50	2	691	T 100x80x6	100	80	6	2819
T 80x50x4	80	50	4	1360	T 100x100x3	100	100	3	1596
T 80x50x5	80	50	5	1688	T 100x100x6	100	100	6	3142
T 80x60x4	80	60	4	1469	T 100x100x8	100	100	8	4147
T 80x60x5	80	60	5	1823	T 100x100x10	100	100	10	5130
T 80x60x8	80	60	8	2851	T 105x40x2	105	40	2	772
T 80x70x8	80	70	8	3067	T 110x45x2	110	45	2	826
T 80x74x4	80	74	4	1732	T 115x50x5	115	50	5	~1100
T 80x80x2	80	80	2	1061	T 119x51x2	119	51	2	907
T 80x80x5	80	80	5	2093	T 120x45x2,2	120	45	2,2	970
T 80x80x6	80	80	6	~3000	T 120x50x2	120	50	2	907
T 80x80x7	80	80	7	2892	T 120x50x3	120	50	3	1353
T 80x80x8	80	80	8	3280	T 120x57x6	120	57	6	2770
T 80x100x2	80	100	2	961	T 120x60x2	120	60	2	961
T 80x100x8	80	100	8	3715	T 120x60x3	120	60	3	1434
T 80x109,4x6	80	109,4	6	2960	T 120x80x5	120	80	5	2633
T 80x120x8	80	120	8	4147	T 120x80x8	120	80	8	4147
T 80x120x12x8	80	120	12 e 8	5360	T 120x105x8x5	120	105	8 e 5	~3900
T 80x125x6	80	125	6	3340	T 120x120x8	120	120	8	5053
T 85x40x6	85	40	6	1940	T 140x70x10	140	70	10	5400
T 90x30x2	90	30	2	637	T 140x180x15	140	180	15	1260
T 90x40x4	90	40	4	1253	T 150x118x8	150	118	8	5616
T 90x50x2	90	50	2	746	T 160x50x2	160	50	2	1123
T 90x50x4	90	50	4	1469	T 180x60x5x8	180	60	5 e 8	~5000
T 90x70x4	90	70	4	1700	T 250x200x10x15	250	200	10 e 15	14450
T 90x140x6x10	90	140	6 e 10	4930	T 300x64,5x4x5	300	64,5	4 e 5	4058
T 95x120x10	95	120	10	5535	T 300x160x8x10	300	160	8 e 10	10400
T 100x20x2	100	20	2	637	T 420x200x10x15	420	200	10 e 15	19040

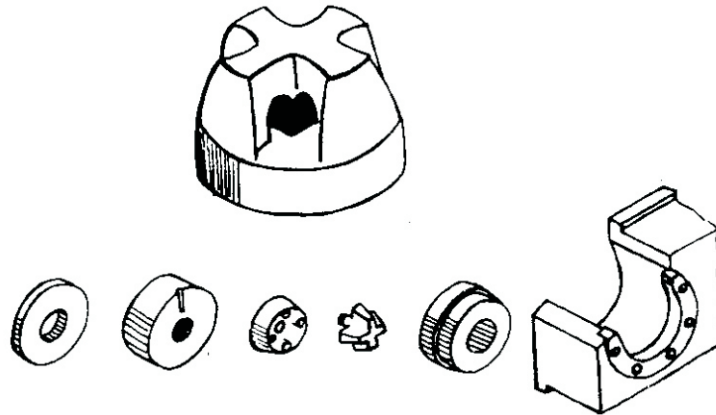
\* Se non diversamente indicato i profili sono in lega EN AW-6060T6

\* Tutte le quote dimensionali sono espresse in mm

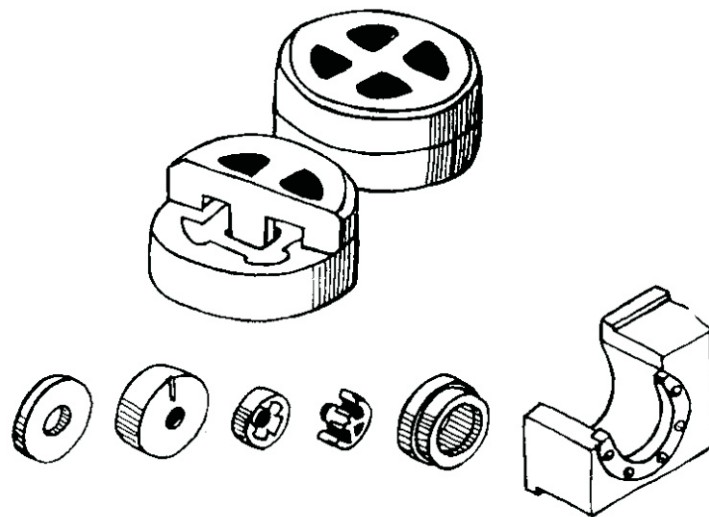
A) matrice piana per profilato aperto



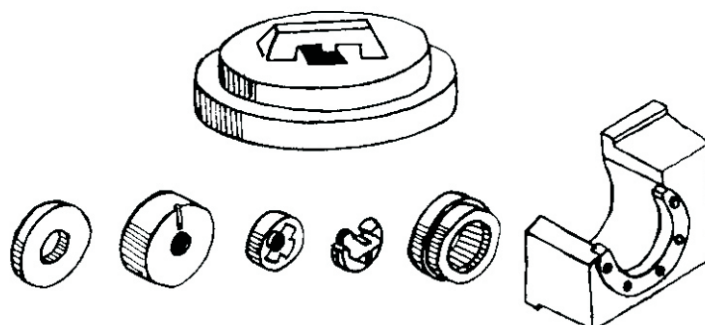
B) matrice Spyder per profilato cavo



C) matrice Porthole per profilato cavo



D) matrice a Ponte simile a Porthole per profilato cavo



# - DIMENSIONI MASSIME ESTRUDIBILI -

SCALA 1:3

470

330

R145

R90

PRESSA 3200 TON

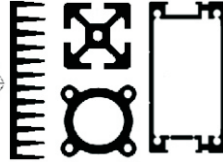
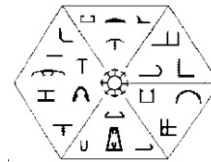
PRESSA 6050 TON

450

630

# Principali leghe da estrusione

Extrusion aluminium alloy proprieties



## LEGA DI ALLUMINIO DA ESTRUSIONE EN AW-6060

La lega EN AW 6060 è lega da estrusione più diffusa sul mercato europeo, per le sue doti di alta velocità di deformazione a caldo.

Essa consente la realizzazione di profilati con sezione anche complessa, comprendente cavità e scanalature, per avvicinare quanto più possibile il disegno dell'estruso a quello del manufatto finito, e ridurre al minimo le lavorazioni intermedie.

Essa inoltre presenta ottima resistenza alla corrosione ambientale, anche in atmosfera industriale e marina.

### Caratteristiche fisiche

Massa volumica	2,70	Gr/cm3	Conducibilità termica a 20°C	Nello stato 0: 2,09 W/cm °Kelvin Nello stato T6: 1,75 W/cm °Kelvin
Punto di fusione inferiore	605	C	Coeff. Di dilatazione termica lineare	Tra 20° e 100°C: 23,0 -10-6 1°/Kelvin Tra 20° e 200°C: 24,0 -10-6 1°/Kelvin Tra 20° e 300°C: 25,0 -10-6 1°/Kelvin
Calore specifico tra 0° e 100°C	890	Joule/Kg °Kelvin	Resistività elettrica a 20°C	Nello stato 0: 3,14 microOhm *cm Nello stato T6: 3,25 microOhm *cm
Modulo di elasticità lineare E	69000	Newton/mm2		
Modulo di elasticità tangenziale G	26000	Newton/mm2		

Tipo profilo	(1) stato fisico di fornitura	Diametro D		Carico	Di rottura a	Carico di	Rottura a	Allungamento					
		o spess. S	[mm] per tondi,					Trazione	Rm [Mpa]	Trazione	Rm [Mpa]	A %	A50 mm%
		o spess. Di parete	[mm] per barre,										
tondi e barre piane	T4 (*)	D ≤150	S ≤150	120	-	60	-	16	14				
	T5	D ≤150	S ≤150	160	-	120	-	8	6				
	T6 (*)	D ≤150	S ≤150	190	-	150	-	8	6				
	T64 (*)	D ≤50	S ≤50	180	-	120	-	12	10				
	T66 (*)	D ≤150	S ≤150	215	-	160	-	8	6				
tubi	T4(*)	e ≤15		120	-	60	-	16	14				
	T5	e ≤15		160	-	120	-	8	6				
	T6(*)	e ≤15		190	-	150	-	8	6				
	T64(*)	e ≤15		180	-	120	-	12	10				
	T66(*)	e ≤15		215	-	160	-	8	6				
Profili aperti e cavi	T4 (*)	e ≤25		120	-	60	-	16	14				
	T5	e ≤5		160	-	120	-	8	6				
		5 < e ≤ 25		140	-	100	-	8	6				
	T6 (*)	e ≤3		190	-	150	-	8	6				
		3 < e ≤ 25		170	-	140	-	8	6				
	T64 (*)	e ≤15		180	-	120	-	12	10				
T66 (*)	e ≤3		215	-	160	-	8	6					
	3 < e ≤ 25		195	-	150	-	8	6					

LEGA	Stato fisico	Deformabilità plastica		Lavorabilità su macchina utensile	Saldabilità	Lucidabilità	Ossidazione	anodica		Resistenza alla corrosione		
		a freddo	a caldo					protettiva	decorativa	urbana	industriale	marina
		EN AW-3103	F,H 112					2	1	5	3	4
	O,H 111	2	1	5	3	4	3	3	1	1	2	
EN AW-6060	O	2	1	5	2	4	1	2	1	2	2	
	T1,T4	3	2	4	2	3	1	1	1	2	2	
	T5,T6	4	X	3	2	2	1	1	1	2	2	
EN AW-6063	O,H 111	2	1	5	2	4	1	2	2	2	3	
	T4	3	2	4	2	3	1	1	2	2	3	
	T5,T6	4	X	3	2	2	1	1	2	2	3	
EN AW-6005A	O	2	1	4	2	3	2	4	2	3	3	
	T4	3	2	3	2	2	2	3	2	3	3	
	T5,T6	4	X	2	2	1	2	3	2	3	3	
EN AW-6082	O,H 111	2	1	4	2	3	2	3	3	3	3	
	T4	3	2	3	2	2	2	2	3	3	3	
	T5,T6	4	X	2	2	1	2	2	3	3	3	

INDICE DI VALUTAZIONE: 1=OTTIMO 2=BUONO 3=SUFFICIENTE 4=MEDIOCRE 5=SCARSO X=NON APPLICABILE AGLI STATI T5 E T6

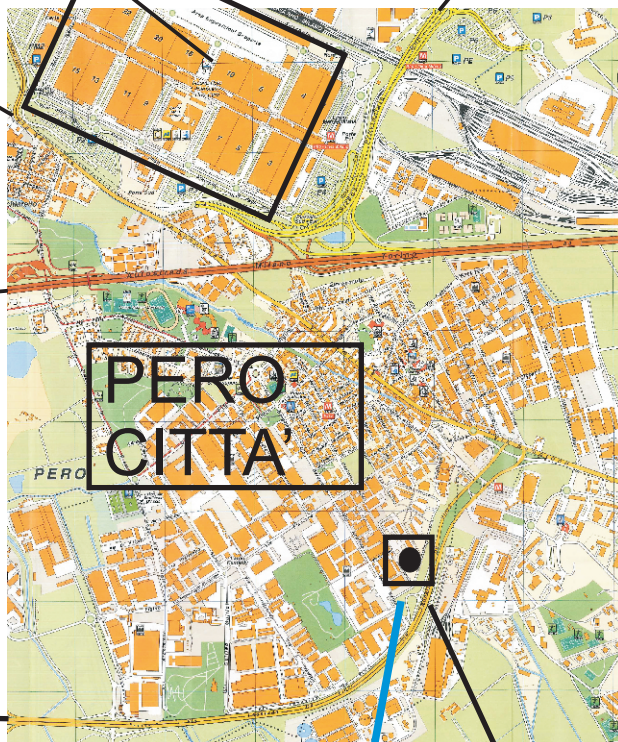


# FIERA MILANO RHO - PERO

MONZA

AUTOSTRADA  
MILANO-TORINO  
TANGENZIALE  
OVEST

AUTOSTRADA  
MILANO-VENEZIA



TANGENZIALE OVEST  
DIREZIONE TORINO  
DIREZIONE GENOVA

MILANO CITTA'  
VIA GALLARATE

USCITA PERO SUD ZONA  
INDUSTRIALE



**OMAR** s.r.l.  
PROFILATI ALLUMINIO  
ALTA TECNOLOGIA

**Via Newton, n.12**  
**20016 Pero (Milano - Italy)**  
**Tel.+39 02 3535955 r.a.**  
**Fax.+39 02 3539929**  
**E.Mail: info@omar-alluminio.it**

Consultate il ns. catalogo aggiornato online all'indirizzo:

[www.omar-alluminio.it](http://www.omar-alluminio.it)

[www.omar-alluminio.com](http://www.omar-alluminio.com)

[www.omar-alluminio.eu](http://www.omar-alluminio.eu)

PROFILATI IN ALLUMINIO  
A DISEGNO-STANDARD-SPECIALI



E PER: ELETTRONICA-LED-FOTOVOLTAICO  
AUTOMAZIONE ROBOTICA-PNEUMATICA-AUTOMOTIVE