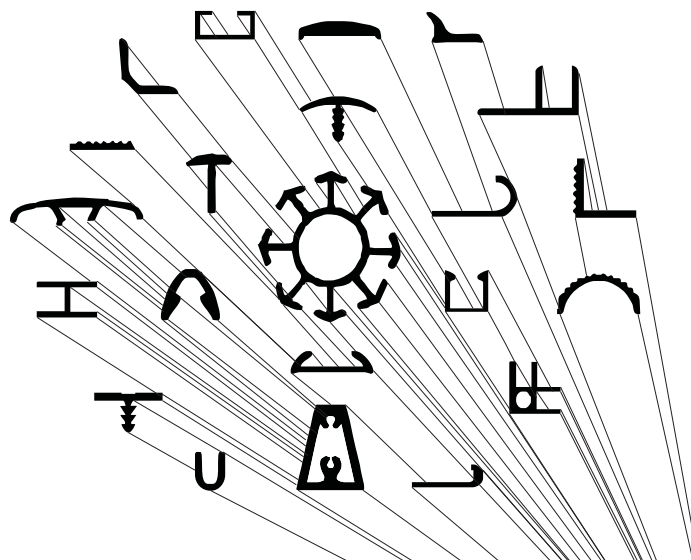
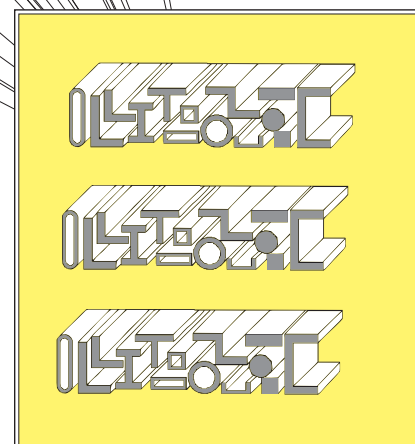


- ° Profilati in alluminio a disegno/standard/speciali
- ° Dissipatori di calore in barre
- ° Dissipatori di calore ad ALTO RENDIMENTO
- ° Dissipatori di calore per LED
- ° Dissipatori di calore lavorati a disegno e anodizzati
- ° Contenitori porta schede per elettronica in alluminio tipo DIN 43700
- ° Profilati strutturali modulari per robotica
- ° Profilati strutturali modulari per impianti FOTOVOLTAICI



OMAR s.r.l.
PROFILATI ALLUMINIO
ALTA TECNOLOGIA



Le "molte forme" della billetta d'alluminio

Profili STANDARD (canalini, piatti, angolari, tubi, barre etc..)

Edizione Ottobre 2022

Consultate il catalogo aggiornato online su:

www.omar-alluminio.it

www.omar-alluminio.com

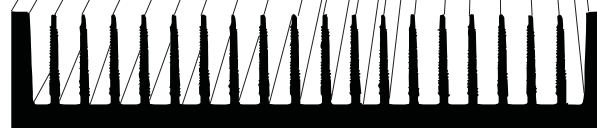
www.angolari-alluminio.it

www.canalini-alluminio.it

www.piatti-alluminio.it

www.tubi-alluminio.it

- ° Profilati per pneumatica
- ° Profilati per stand
- ° Profilati per battiscopa coprifili zoccolini
- ° Prodotti derivati da profili di alluminio
- ° Lavorazione meccanica profili di alluminio



Via Newton, n.12
20016 Pero (Milano - Italy)
Tel.+39 02 3535955 r.a.
Fax.+39 02 3539929
E.Mail: info@omar-alluminio.it

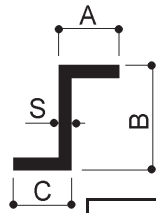
Produzione e vendita di profili in alluminio: barre rettangolari, barre rettangolari a spigoli raggiati, canalini semplici e doppi, angolari a lati uguali, angolari a lati disuguali, tubi quadrati a spigoli vivi, tubi rettangolari a spigoli raggiati, tubi tondi, barre tonde, barre quadre, barre esagonali, profili a 't', profili a 'z' tubi semicircolari e semitondi, canalini a base tonda e profilati per passatoie, profili a 'h', scorrevoli per vetrine, battenti / coprigiunti e sgocciolatoi, unghiette, profili per tavoli, scrivanie, cucine, piatti e angolari rigati, profili per zoccoli e pannelli, ossature e maniglie, controvetri, corrimano, profili per l'allestimento di stand, negozi, profili complementari, profili per coperture e vetrate, profili portaprezzi e profili per ascensori, profili per nautica, profili per pettinifici, profili per segnaletica e cassonetti, racle portaspazzole

PROFILATI IN ALLUMINIO
A DISEGNO-STANDARD-SPECIALI



ELETTRONICA-LED-FOTOVOLTAICO
AUTOMAZIONE ROBOTICA-PNEUMATICA-AUTOMOTIVE

Sede Legale ed Operativa: Via Newton 12 - 20016 Pero (Mi) - Tribunale di Milano n.272685 Rea 1251332 - C.F. e P.IVA 08863710151 Capitale Sociale € 10.400 i.v.



Per ulteriori dimensioni di profili a Z in alluminio consultare il sito:

www.profilati-z-alluminio.it

Via Newton, n. 12
20016 Pero (Milano - Italy)
Tel. +39 02 3535955 r.a. Fax. +39 02 3539929
E. Mail: info@omar-alluminio.it

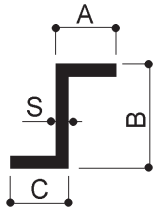
Cataloghi Online: www.omar-alluminio.it
www.omar-alluminio.com
PROFILATI ALLUMINIO A DISEGNO / STANDARD / SPECIALI / E PER:
ELETTRONICA / LED / FOTOVOLTAICO / AUTOMAZIONE ROBOTICA / PNEUMATICA / AUTOMOTIVE



PROFILI A "Z"	A	B	C	S	GR/MT
Z 4x4x16x1	4	4	16	1	59
Z 4x4x22x1	4	4	22	1	76
Z 4x11x7x1	4	11	7	1	54
Z 4,5x4,5x12x1	4,5	4,5	12	1	51
Z 10x10x15x2	10	10	15	2	167
Z 10x10x20x1,5	10	10	20	1,5	150
Z 10x10x20x2	10	10	20	2	194
Z 10x10x25x1,5	10	10	25	1,5	170
Z 10x10x25x2	10	10	25	2	221
Z 10x10x30x1,5	10	10	30	1,5	190
Z 10x10x30x2	10	10	30	2	248
Z 10x90x20x2	10	90	20	2	626
Z 11x11x6x2	11	11	6	2	130
Z 11x11x10x2	11	11	10	2	151
Z 11x16,5x13x2,3	11	16,5	13	2,3	237
Z 12x20x10x3	12	20	10	3	291
Z 12x25x15x2	12	25	15	2	260
Z 12x30x20x1,5	12	30	20	1,5	239
Z 14x14x18x4	14	14	18	4	411
Z 15x15x19x3	15	15	19	3	348
Z 15x15x20x3	15	15	20	3	356
Z 15x15x25x2	15	15	25	2	275
Z 15x15x30x2	15	15	30	2	302
Z 15x15x35x3	15	15	35	3	478
Z 15x20x15x2	15	20	15	2	249
Z 15x25x15x3	15	25	15	3	397
Z 15x33x20x2	15	33	20	2	345
Z 15x45x15x2	15	45	15	2	383
Z 15x50x15x1,5	15	50	15	1,5	313
Z 16x16x15x2	16	16	15	2	232
Z 17x25x17x2	17	25	17	2	297
Z 17x32x17x2	17	32	17	2	335
Z 18x20x21x3	18	20	21	3	430
Z 20x12x10x3	20	12	10	3	291
Z 20x15x20x1,5	20	15	20	1,5	211
Z 20x15x20x3	20	15	20	3	397
Z 20x18x21x3	20	18	21	3	429
Z 20x20x20x2	20	20	20	2	302
Z 20x20x20x3	20	20	20	3	437
Z 20x30x20x3	20	30	20	3	518
Z 25x15x12x2	25	15	12	2	400
Z 25x25x25x2	25	25	25	2	~400
Z 25x25x25x3	25	25	25	3	559
Z 25x29x25x2	25	29	25	2	405
Z 25x40x25x3	25	40	25	3	680

* Se non diversamente indicato i profili sono in lega EN AW-6060T6

* Tutte le quote dimensionali sono espresse in mm



Per ulteriori dimensioni di profili a Z in alluminio consultare il sito:

www.profilati-z-alluminio.it

PROFILI A "Z"	A	B	C	S	GR/MT
Z 25x40x50x3	25	40	50	3	883
Z 25x50x25	25	50	25		519
Z 30x30x30x2	30	30	30	2	464
Z 30x30x30x3	30	30	30	3	680
Z 30x40x30x3	30	40	30	3	761
Z 30x50x30x3	30	50	30	3	842
Z 30x86x30x3	30	86	30	3	1135
Z 35x40x35x3	35	40	35	3	842
Z 36x45x36x3	36	45	36	3	899
Z 40x30x40x4	40	30	40	4	1102
Z 40x40x25x3	40	40	25	3	802
Z 40x40x40x3	40	40	40	3	924
Z 40x40x40x4	40	40	40	4	1210
Z 40x60x40x2	40	60	40	2	734
Z 40x65x40x4	40	65	40	4	1480
Z 40x70x40x3	40	70	40	3	1166
Z 40x86x40x3	40	86	40	3	1190
Z 50x50x50x5	50	50	50	5	1890
Z 50x51x50x1,5	50	51	50	1,5	~600
Z 64x15x2	64	15	2		~800

* Se non diversamente indicato i profili sono in lega EN AW-6060T6

* Tutte le quote dimensionali sono espresse in mm

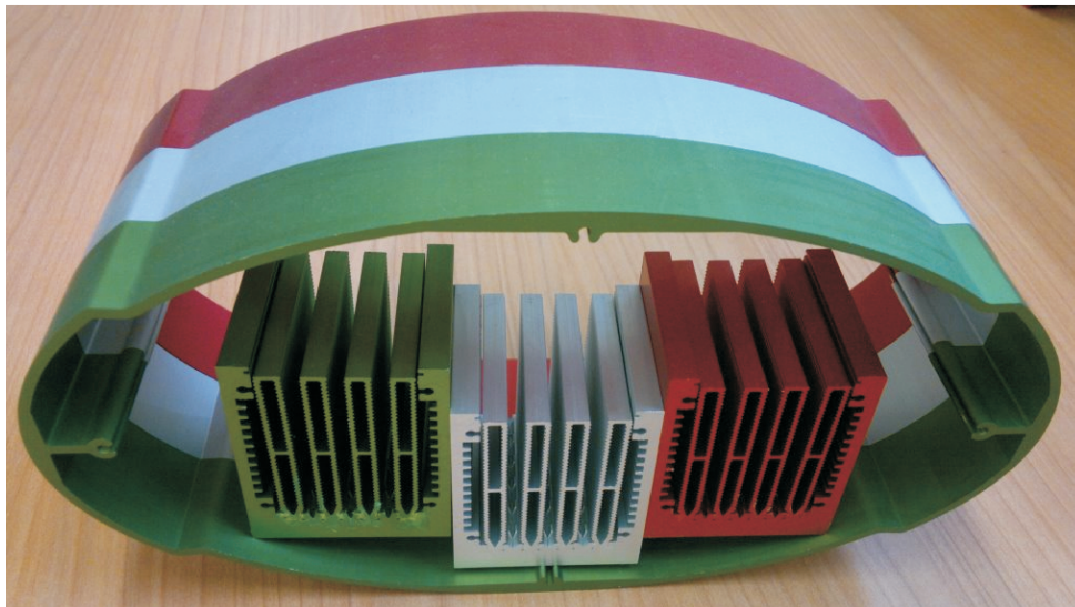


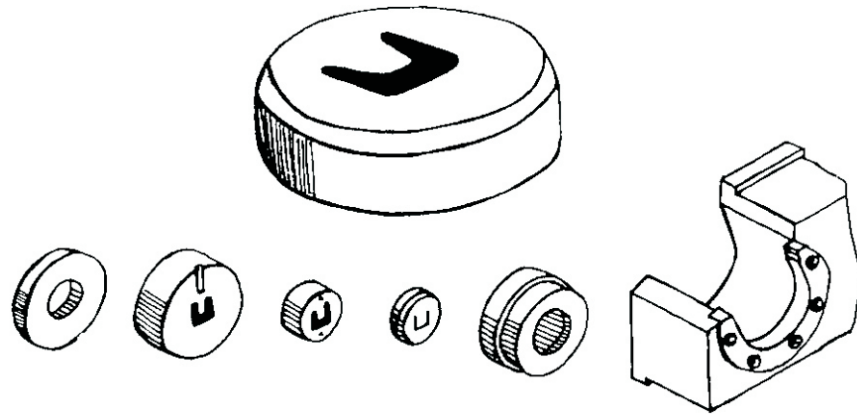
FOTO DI ESEMPIO: PROFILI IN ALLUMINIO ESTRUSO TAGLIATO A MISURA ED ANODIZZATO

Via Newton, n.12
20016 Pero (Milano - Italy)
Tel. +39 02 3535955 r.a. Fax. +39 02 3539929
E-Mail: info@omar-alluminio.it

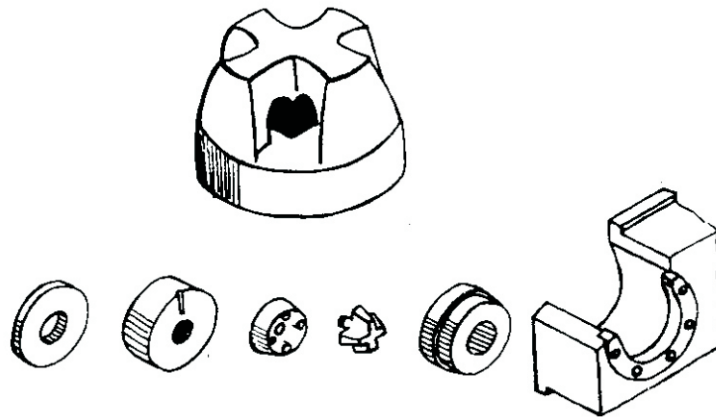
Cataloghi Online: www.omar-alluminio.it
www.omar-alluminio.com

PROFILATI ALLUMINIO A DISEGNO / STANDARD / SPECIALI / E PER:
ELETTRONICA / LED / FOTOVOLTAICO / AUTOMAZIONE ROBOTICA / PNEUMATICA / AUTOMOTIVE

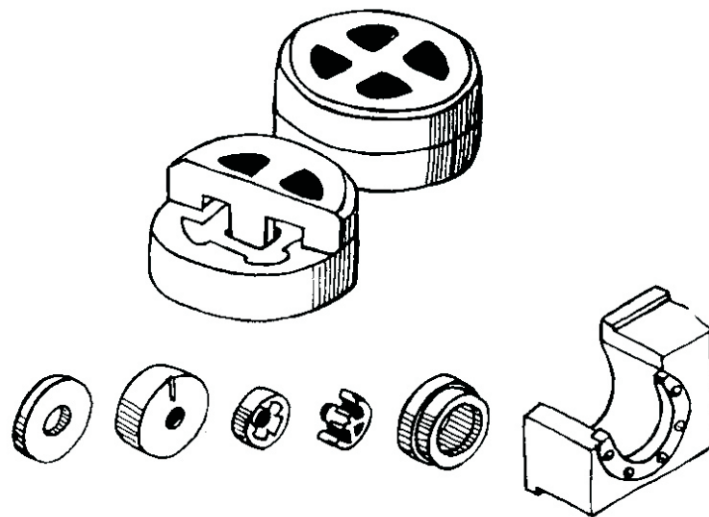
A) matrice piana per profilato aperto



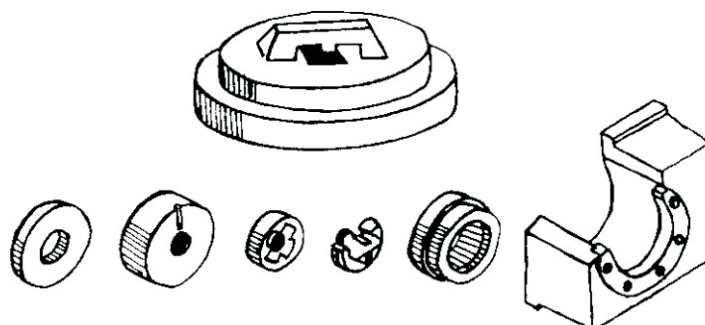
B) matrice Spyder per profilato cavo



C) matrice Porthole per profilato cavo



D) matrice a Ponte simile a Porthole per profilato cavo



- DIMENSIONI MASSIME ESTRUDIBILI -

SCALA 1:3

470

330

R145

R90

PRESSA 3200 TON

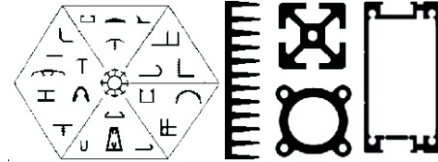
PRESSA 6050 TON

450

630

Principali leghe da estrusione

Extrusion aluminium alloy proprieties



LEGA DI ALLUMINIO DA ESTRUSIONE EN AW-6060

La lega EN AW 6060 è lega da estrusione più diffusa sul mercato europeo, per le sue doti di alta velocità di deformazione a caldo.

Essa consente la realizzazione di profilati con sezione anche complessa, comprendente cavità e scanalature, per avvicinare quanto più possibile il disegno dell'estruso a quello del manufatto finito, e ridurre al minimo le lavorazioni intermedie.

Essa inoltre presenta ottima resistenza alla corrosione ambientale, anche in atmosfera industriale e marina.

Caratteristiche fisiche

Massa volumica	2,70	Gr/cm3	Conducibilità termica a 20°C	Nello stato 0: 2,09 W/cm °Kelvin Nello stato T6: 1,75 W/cm °Kelvin
Punto di fusione inferiore	605	C	Coeff. Di dilatazione termica lineare	Tra 20° e 100°C: 23,0 -10-6 1°/Kelvin Tra 20° e 200°C: 24,0 -10-6 1°/Kelvin Tra 20° e 300°C: 25,0 -10-6 1°/Kelvin
Calore specifico tra 0° e 100°C	890	Joule/Kg °Kelvin	Resistività elettrica a 20°C	Nello stato 0: 3,14 microOhm *cm Nello stato T6: 3,25 microOhm *cm
Modulo di elasticità lineare E	69000	Newton/mm2		
Modulo di elasticità tangenziale G	26000	Newton/mm2		

Tipo profilo	(1) stato fisico di fornitura	Diametro D		Carico	Di rottura a	Carico di	Rottura a	Allungamento			
		o spess. S	[mm] per tondi,					Trazione	Rm [Mpa]	A %	A50 mm%
		o spess. Di parete	[mm] per barre,					min	max	min	max
tondi e barre piane	T4 (*)	D ≤150	S ≤150	120	-	60	-	16	14		
	T5	D ≤150	S ≤150	160	-	120	-	8	6		
	T6 (*)	D ≤150	S ≤150	190	-	150	-	8	6		
	T64 (*)	D ≤50	S ≤50	180	-	120	-	12	10		
	T66 (*)	D ≤150	S ≤150	215	-	160	-	8	6		
tubi	T4(*)	e ≤15		120	-	60	-	16	14		
	T5	e ≤15		160	-	120	-	8	6		
	T6(*)	e ≤15		190	-	150	-	8	6		
	T64(*)	e ≤15		180	-	120	-	12	10		
	T66(*)	e ≤15		215	-	160	-	8	6		
Profili aperti e cavi	T4 (*)	e ≤25		120	-	60	-	16	14		
	T5	e ≤5		160	-	120	-	8	6		
		5 < e ≤ 25		140	-	100	-	8	6		
	T6 (*)	e ≤3		190	-	150	-	8	6		
		3 < e ≤ 25		170	-	140	-	8	6		
	T64 (*)	e ≤15		180	-	120	-	12	10		
	T66 (*)	e ≤3		215	-	160	-	8	6		
3 < e ≤ 25			195	-	150	-	8	6			

LEGA	Stato fisico	Deformabilità plastica		Lavorabilità su macchina utensile	Saldabilità	Lucidabilità	Ossidazione	anodica		Resistenza alla corrosione		
		a freddo	a caldo					protettiva	decorativa	urbana	industriale	marina
		EN AW-3103	F,H 112					2	1	5	3	4
	O,H 111	2	1	5	3	4	3	3	1	1	2	
EN AW-6060	O	2	1	5	2	4	1	2	1	2	2	
	T1,T4	3	2	4	2	3	1	1	1	2	2	
	T5,T6	4	X	3	2	2	1	1	1	2	2	
EN AW-6063	O,H 111	2	1	5	2	4	1	2	2	2	3	
	T4	3	2	4	2	3	1	1	2	2	3	
	T5,T6	4	X	3	2	2	1	1	2	2	3	
EN AW-6005A	O	2	1	4	2	3	2	4	2	3	3	
	T4	3	2	3	2	2	2	3	2	3	3	
	T5,T6	4	X	2	2	1	2	3	2	3	3	
EN AW-6082	O,H 111	2	1	4	2	3	2	3	3	3	3	
	T4	3	2	3	2	2	2	2	3	3	3	
	T5,T6	4	X	2	2	1	2	2	3	3	3	

INDICE DI VALUTAZIONE: 1=OTTIMO 2=BUONO 3=SUFFICIENTE 4=MEDIOCRE 5=SCARSO X=NON APPLICABILE AGLI STATI T5 E T6

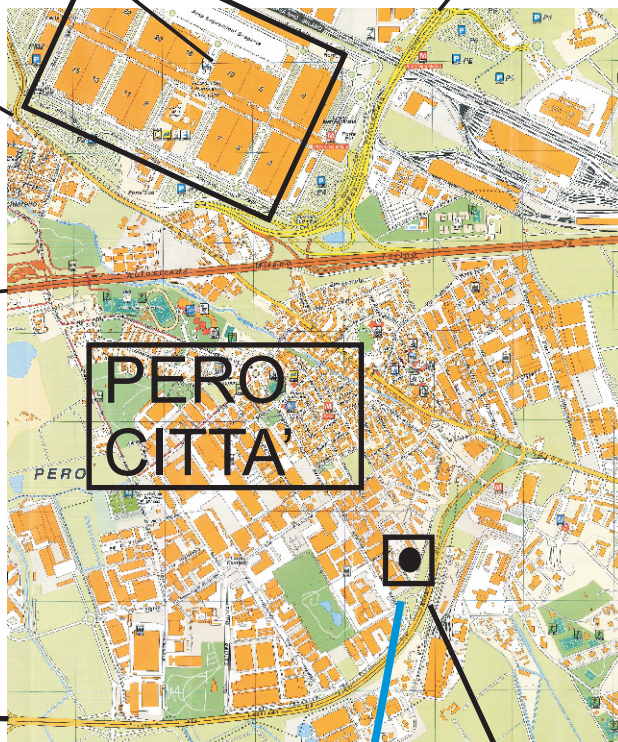


FIERA MILANO RHO - PERO

MONZA

AUTOSTRADA
MILANO-TORINO
TANGENZIALE
OVEST

AUTOSTRADA
MILANO-VENEZIA



MILANO CITTA'
VIA GALLARATE

TANGENZIALE OVEST

DIREZIONE TORINO
DIREZIONE GENOVA

USCITA PERO SUD ZONA
INDUSTRIALE



Via Newton, n.12
20016 Pero (Milano - Italy)
Tel.+39 02 3535955 r.a.
Fax.+39 02 3539929
E.Mail: info@omar-alluminio.it

Consultate il ns. catalogo aggiornato online all'indirizzo:

www.omar-alluminio.it

www.omar-alluminio.com

www.omar-alluminio.eu

PROFILATI IN ALLUMINIO
A DISEGNO-STANDARD-SPECIALI



E PER: ELETTRONICA-LED-FOTOVOLTAICO
AUTOMAZIONE ROBOTICA-PNEUMATICA-AUTOMOTIVE